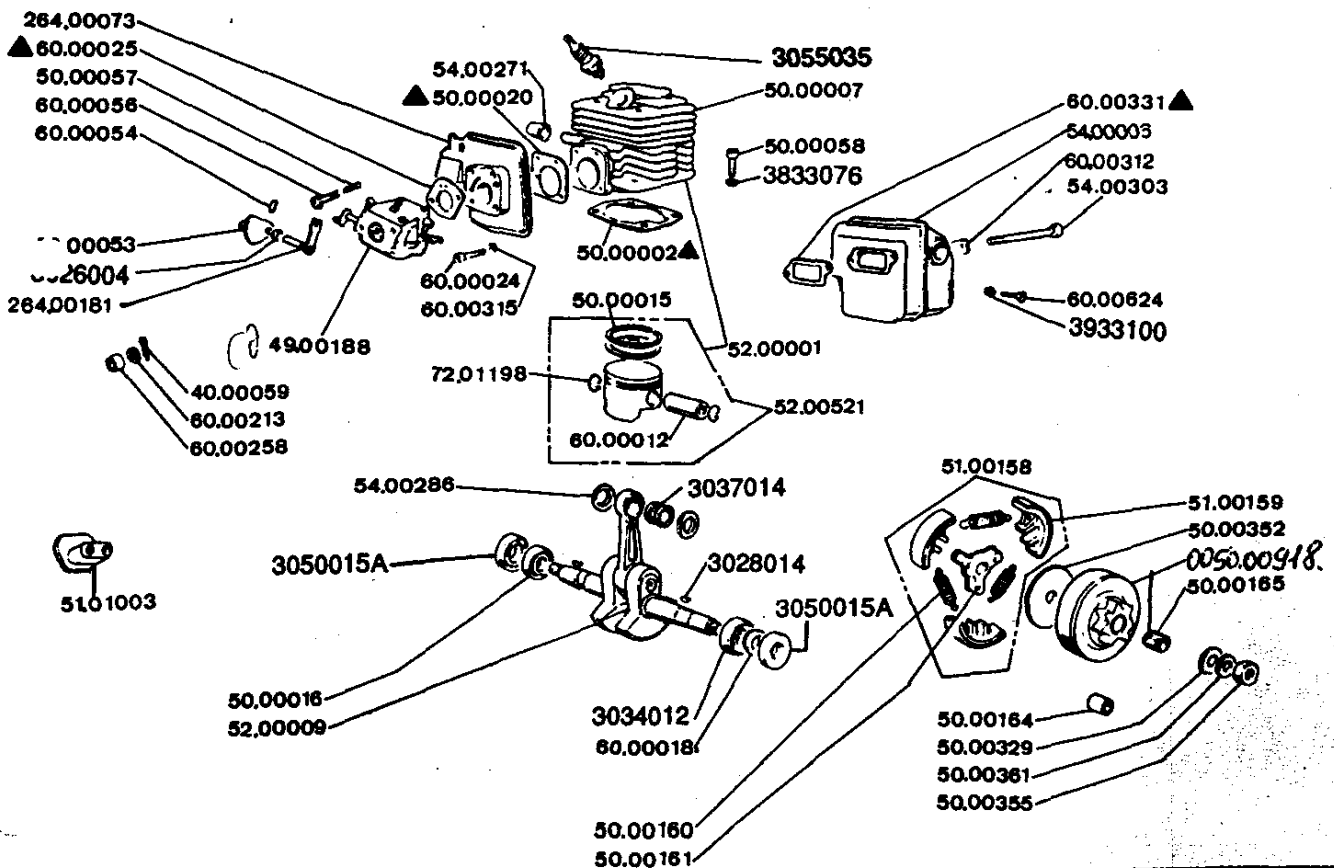


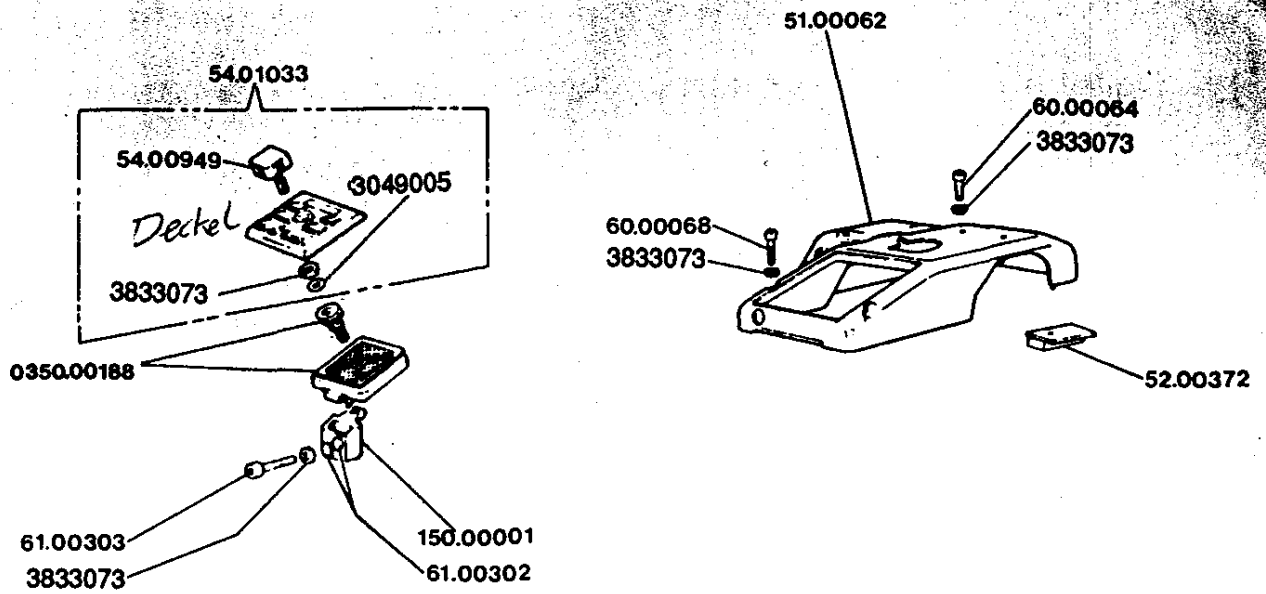
251 / 254 F

G	REF. 252 F	49 cc.
1	TAV. A	06 - 94

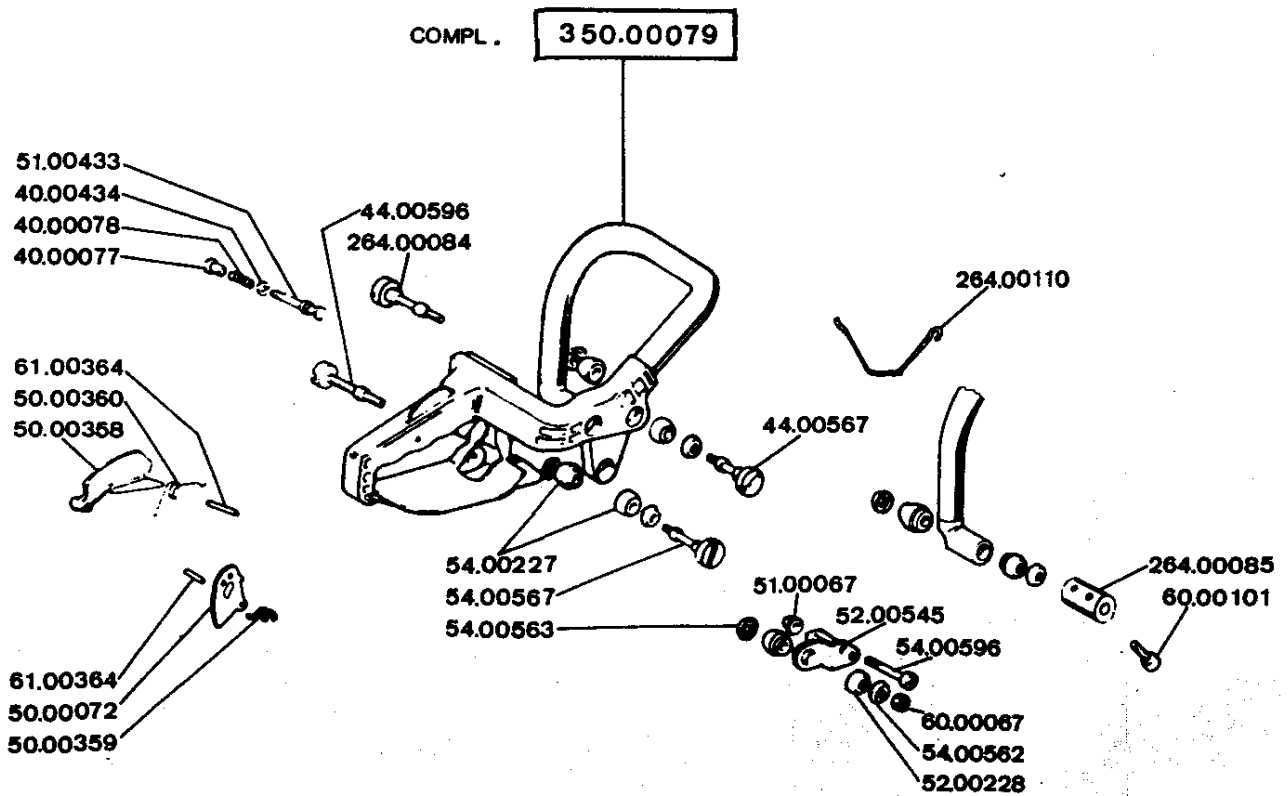


▲ 50.00330 SERIE GUARNIZIONI
GASKET SET

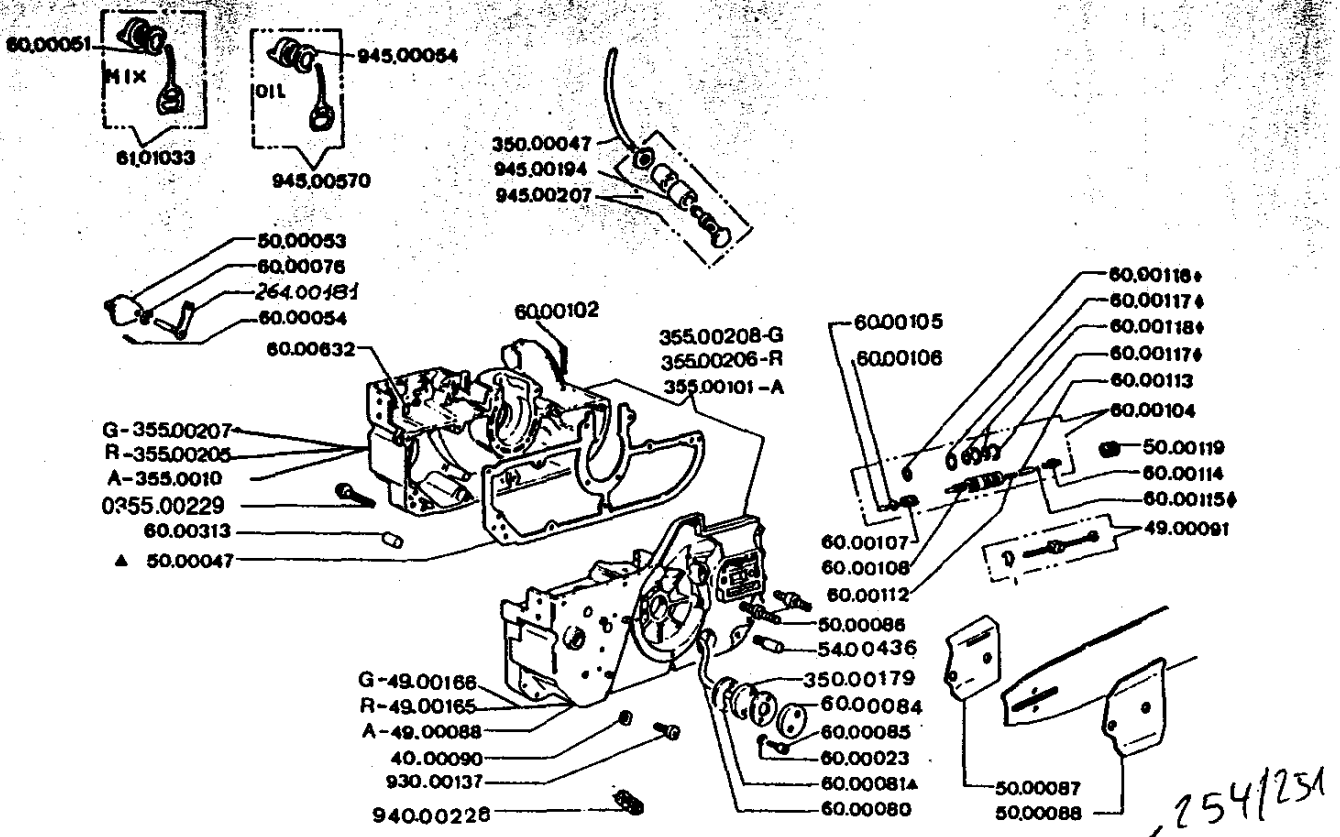
G	REF. 252 F	49 cc.
2	TAV. B	06 - 94



G	REF. 252 F	49
3	TAV. C	06 -

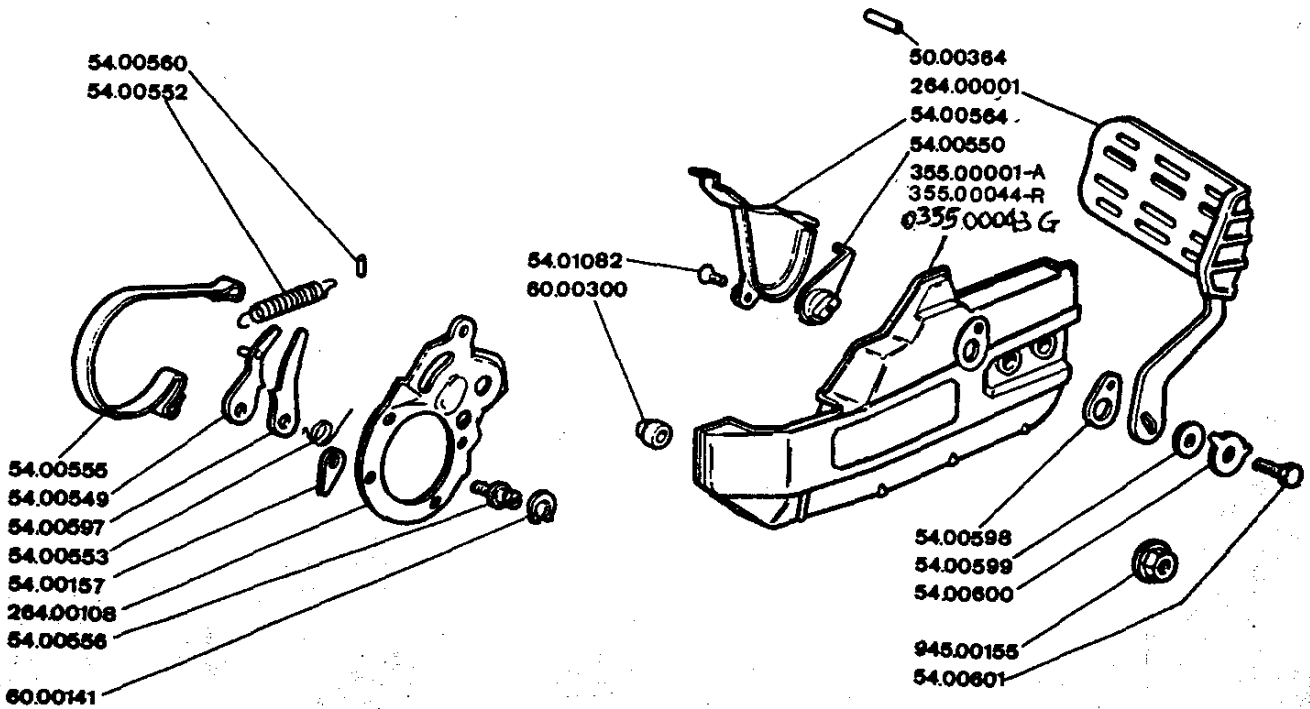


G	REF. 252 F	49 cc
4	TAV. D	06 - 94



◆ 5100890 SERIE OR X POMPA OLIO / O-RING SET

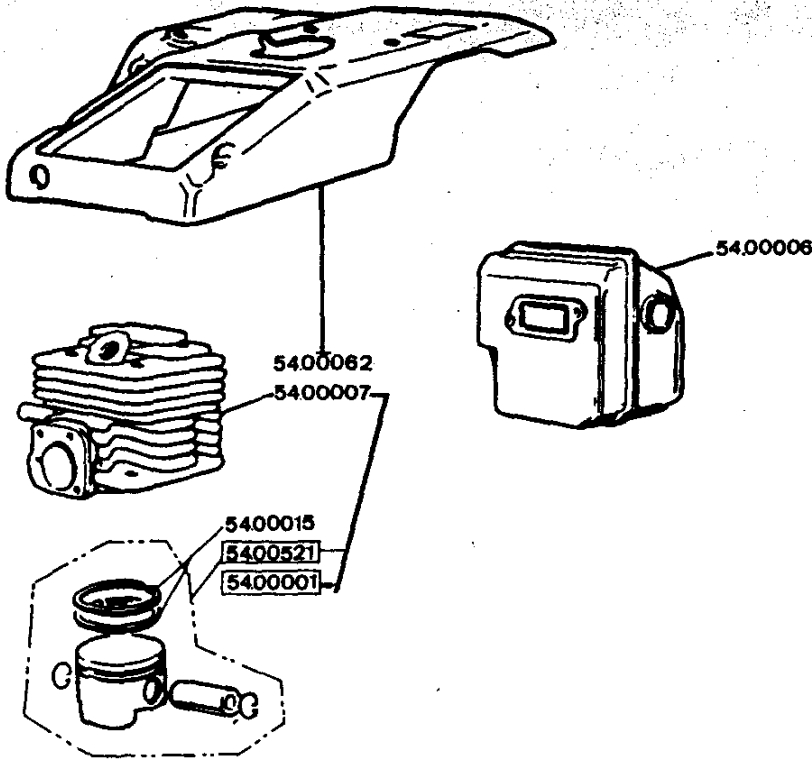
G	REF. 252 F	49 cc.
5	TAV. E	06 - 94



A= ARANCIO / ORANGE
 R= ROSSO / RED
 G= GIALLA / YELLOW

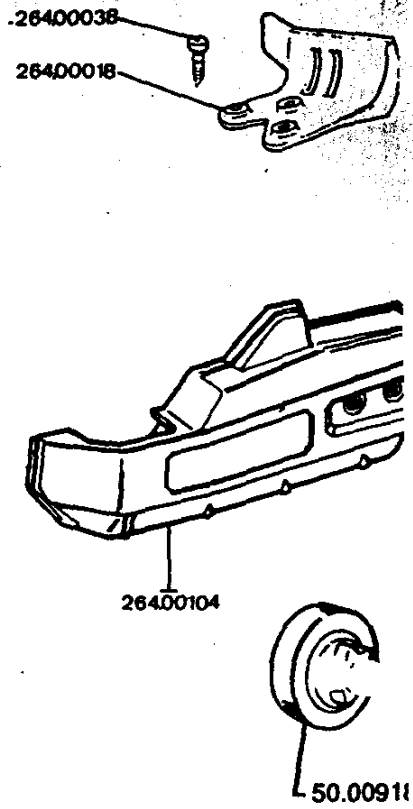
G	REF. 252 F	49 cc.
6	TAV. F	06 - 94

REF. 254 - 254 F



VARIANTI RISPETTO A TAV. BASE 252 F
PARTS DIFFERING FROM ORIGINAL DRAWING 252 F

REF. 252 - 254



G	REF. 252	49
	REF. 254 254 F	53
7	TAV. G	06

250A - 251 SERIE PRECEDENTI

